


# Dell™ Inspiron™ 580 Servicehandbok

[Innan du börjar](#)  
[Teknisk överblick](#)  
[Datorkåpa](#)  
[Frontpanel](#)  
[Minnesmoduler](#)  
[PCI- och PCI Express-kort](#)  
[Enheter](#)


[Fläktar](#)  
[Framre I/O-panel](#)  
[Processorn](#)  
[Moderkort](#)  
[Strömförsörjning](#)  
[Batteri](#)  
[Systeminställningsprogrammet](#)

---

## Upplysningar och varningar

 **OBS!** Detta meddelande innehåller viktig information som kan hjälpa dig att få ut mer av din dator.

 **VIKTIGT!** Här anges information om hur potentiell skada på maskinvaran eller dataförlust kan uppstå om anvisningarna inte följs.

 **VARNING!** En varning signalerar risk för egendomsskada, personskada eller dödsfall.

---

Informationen i det här dokumentet kan komma att ändras.  
© 2010 Dell Inc. Med ensamrätt.

Återgivning av dessa material i någon form utan skriftligt tillstånd från Dell Inc. är strängt förbjuden.

Varumärken som återfinns i denna text: *Dell*, *DELL*-logotypen och *Inspiron* är varumärken som tillhör Dell Inc., *Intel SpeedStep* är ett registrerat varumärke som tillhör Intel Corporation i USA och andra länder, *Microsoft* och *Windows* är antingen varumärken eller registrerade varumärken som tillhör Microsoft Corporation i USA och/eller andra länder.

Övriga varumärken kan användas i dokumentet som hänvisning till antingen de enheter som gör anspråk på varumärkena eller deras produkter. Dell Inc. frånsäger sig allt ägarintresse av andra varumärken än sina egna.

Models DCMF

Juli 2010    Rev. A01

[Tillbaka till innehållssidan](#)

## Innan du börjar

Dell™ Inspiron™ 580 Servicehandbok

- [Tekniska specifikationer](#)
- [Rekommenderade verktyg](#)
- [Stänga av datorn](#)
- [Säkerhetsanvisningar](#)

I den här handboken beskrivs hur du tar bort och installerar komponenter i datorn. Om inget annat nämns förutsätter varje procedur följande:

- 1 Du har genomfört stegen i [Stänga av datorn](#) och [Säkerhetsanvisningar](#).
- 1 Du har läst säkerhetsinformationen som medföljde datorn.
- 1 Komponenter kan bytas ut eller - om de införskaffas separat - installeras genom att borttagningsproceduren utförs i omvänd ordning.

---

## Tekniska specifikationer

Mer information om tekniska specifikationer för din dator finns i *Fullständiga specifikationer* på [support.dell.com/manuals](http://support.dell.com/manuals).

---

## Rekommenderade verktyg

Du behöver eventuellt följande verktyg när du utför arbetsmomenten i det här dokumentet:

- 1 Liten kryssmejsel
- 1 Liten spårmejsel
- 1 BIOS-uppdateringsprogram finns på [support.dell.com](http://support.dell.com)

---

## Stänga av datorn

**⚠ VIKTIGT! Undvik att data går förlorade genom att spara och stänga alla öppna filer och avsluta alla program innan du stänger av datorn.**

1. Spara och stäng alla öppna filer samt avsluta alla öppna program.
2. Stäng av datorn.

Windows Vista®:

Klicka på Start , klicka på pilen  och klicka sedan på **Stäng av**.

Windows® 7:

Klicka på Start  och klicka sedan på **Stäng av**.

3. Datorn stängs av när operativsystemets avstängningsprocedur är klar.
4. Kontrollera att datorn är avstängd. Om datorn inte stängdes av automatiskt när du stängde av operativsystemet håller du strömbrytaren intryckt tills datorn stängs av.

---

## Säkerhetsanvisningar

Följ säkerhetsanvisningarna nedan för att skydda dig och datorn mot potentiella skador.

**⚠ VARNING! Innan du utför något arbete inuti datorn ska du läsa säkerhetsinstruktionerna som medföljde datorn. Mer information om säkerhetsrutiner finns på [www.dell.com/regulatory\\_compliance](http://www.dell.com/regulatory_compliance).**

**⚠ VIKTIGT! Reparationer av datorn får endast utföras av kvalificerade servicetekniker. Skador som uppstår till följd av service som inte har godkänts av Dell täcks inte av garantin.**

△ **VIKTIGT!** När du kopplar bort en kabel ska du alltid dra i kontakten eller i dess dragflik, inte i själva kabeln. Vissa kablar har kontakter med låsflikar. Tryck i så fall in låsflikarna innan du kopplar ur kabeln. När du drar isär kontaktdon håller du dem korrekt riktade för att undvika att kontaktstiften böjs. Se även till att båda kontakterna är korrekt inriktade innan du kopplar in kabeln.

△ **VIKTIGT!** Undvik att skada datorn genom att vidta utföra följande åtgärder innan du börjar arbeta i den.

1. Se till att arbetsytan är ren och plan så att inte datorhöljet skadas.
2. Stäng av datorn (se [Stänga av datorn](#)).

△ **VIKTIGT!** Nätverkskablar kopplas först loss från datorn och sedan från nätverksuttaget i väggen.

3. Koppla bort alla tele- och nätverkskablar från datorn.
4. Koppla loss datorn och alla anslutna enheter från eluttagen.
5. Koppla bort alla anslutna enheter från datorn.
6. Mata ut eventuella installerade kort från mediekortläsaren.
7. Håll strömbrytaren intryckt när systemet är bortkopplat för att moderkortet jordas.

△ **VIKTIGT!** Jorda dig genom att röra vid en omålad metallyta, exempelvis metallen på datorns baksida, innan du vidrör något inuti datorn. Medan du arbetar bör du med jämna mellanrum röra vid en olackerad metallyta för att avleda statisk elektricitet, som kan skada de inbyggda komponenterna.

---

[Tillbaka till innehållssidan](#)

[Tillbaka till innehållssidan](#)

## Frontpanel

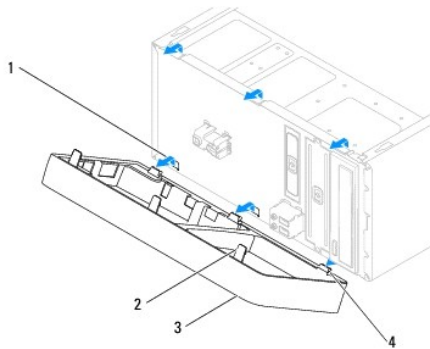
Dell™ Inspiron™ 580 Servicehandbok

- [Ta bort frontpanelen](#)
- [Sätta tillbaka frontpanelen](#)

- ⚠ **VARNING!** Innan du utför något arbete inuti datorn ska du läsa säkerhetsinstruktionerna som medföljde datorn. Mer information om säkerhetsrutiner finns på [www.dell.com/regulatory\\_compliance](http://www.dell.com/regulatory_compliance).
  - ⚠ **VARNING!** Undvik elektriska stötar genom att alltid koppla loss datorn från eluttaget innan du tar av kåpan.
  - ⚠ **VARNING!** Använd inte datorn med några höljen eller skydd borttagna (detta gäller datorkåpan, frontpanelen, täckbrickor, täckpaneler med mera).
  - ⚠ **VIKTIGT!** Reparationer av datorn får endast utföras av kvalificerade servicetekniker. Skador som uppstår till följd av service som inte har godkänts av Dell™ omfattas inte av garantin.
- 

### Ta bort frontpanelen

1. Följ anvisningarna i [Innan du börjar](#).
2. Ta bort datorkåpan (se [Ta bort datorkåpan](#)).
3. Lyft upp frontpanelsflikarna en i taget för att lossa frontpanelen.
4. Ta loss frontpanelen från frontpanelsinsättningarna genom att rotera och dra bort frontpanelen från datorns framsida.



1	frontpanelsinsättningar (3)	2	frontpanelsflikar (3)
3	frontpanel	4	frontpanelsklämmor (3)

5. Lägg undan frontpaneln på en säker plats.
- 

### Sätta tillbaka frontpanelen

1. Följ anvisningarna i [Innan du börjar](#).
2. Rikta in och sätt i frontpanelsklämmorna i frontpanelsinsättningarna.
3. Vrid frontpanelen mot datorn tills frontpanelsflikarna klickar fast på plats.
4. Sätt tillbaka datorkåpan (se [Sätta tillbaka datorkåpan](#)).

5. Återanslut datorn och kringutrustningen till eluttagen och starta dem.

---

[Tillbaka till innehållssidan](#)

[Tillbaka till innehållssidan](#)

## PCI- och PCI Express-kort

Dell™ Inspiron™ 580 Servicehandbok

- [Ta bort korthållaren](#)
- [Sätta tillbaka korthållaren](#)
- [Ta bort PCI- och PCI Express-kort](#)
- [Sätta tillbaka PCI- och PCI Express-kort](#)
- [Konfigurera datorn efter du tagit bort eller installerat ett PCI- eller PCI Express-kort](#)

**⚠ VARNING!** Innan du utför något arbete inuti datorn ska du läsa säkerhetsinstruktionerna som medföljde datorn. Mer information om säkerhetsrutiner finns på [www.dell.com/regulatory\\_compliance](http://www.dell.com/regulatory_compliance).

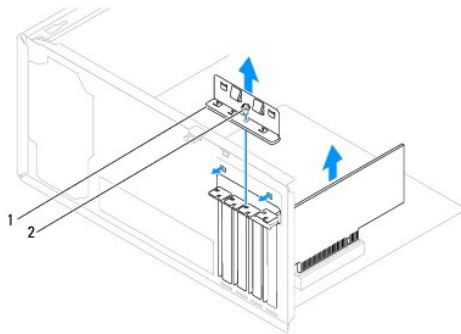
**⚠ VARNING!** Undvik elektriska stötar genom att alltid koppla loss datorn från eluttaget innan du tar av kåpan.

**⚠ VARNING!** Använd inte datorn med några höljen eller skydd borttagna (detta gäller datorkåpan, frontpanelen, täckbrickor, täckpaneler med mera).

**⚠ VIKTIGT!** Reparationer av datorn får endast utföras av kvalificerade servicetekniker. Skador som uppstår till följd av service som inte har godkänts av Dell™ omfattas inte av garantin.

### Ta bort korthållaren

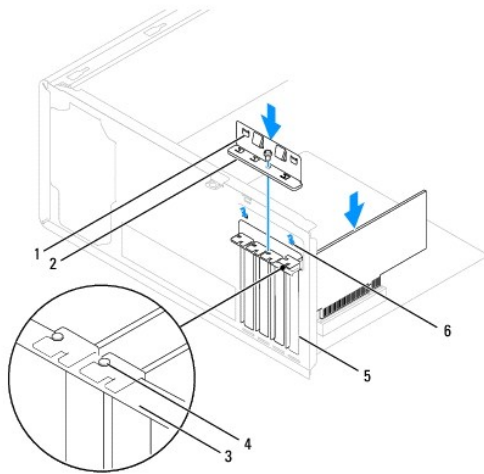
1. Följ anvisningarna i [Innan du börjar](#).
2. Ta bort datorkåpan (se [Ta bort datorkåpan](#)).
3. Ta bort skruven som håller fast korthållaren i chassit.
4. Lyft bort korthållaren och lägg undan den på en säker plats.



1	korthållare	2	skruv
---	-------------	---	-------

### Sätta tillbaka korthållaren

1. Följ anvisningarna i [Innan du börjar](#).
2. Sätt tillbaka korthållaren så att:
  1. Gejdklämman riktas in med gejdskåran.
  1. Överdelen av alla kort och täckbrickor sitter i linje med justeringsknenan.
  1. Skåran på kortets eller täckbrickans ovandel passar runt justeringsgejden.

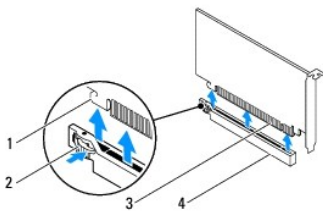


1	guideklämmor (2)	2	korthållare	3	justeringsskena
4	justeringsgejd	5	täckbricka	6	gejdskåror (2)

3. Skruva tillbaka skruven som håller fast korthållaren i chassit.

## Ta bort PCI- och PCI Express-kort

1. Följ anvisningarna i [Innan du börjar](#).
2. Ta bort datorlåpan (se [Ta bort datorlåpan](#)).
3. Ta bort korthållaren (se [Ta bort korthållaren](#)).
4. Koppla bort alla kablar som är anslutna till kortet och ta bort kortet vid behov.
  - 1. För PCI- eller PCI Express x1-kort: Ta tag i kortets övre hörn och lossa det försiktigt från kontakten.
  - 1. För PCI Express x16-kort: Tryck på låsmekanismen, ta tag i kortets övre hörn och lossa det försiktigt från kontakten.



1	låsflik	2	låsmekanism
3	PCI Express x16-kort	4	PCI Express x16-kortplats

5. Om du tar bort kortet permanent sätter du i en täckbricka i den tomma kortplatsöppningen.

**OBS!** Tomma kortplatsöppningar måste täckas av en täckbricka i enlighet med datorns FCC-certifiering. Täckbrickan håller även damm och smuts borta från datorn.

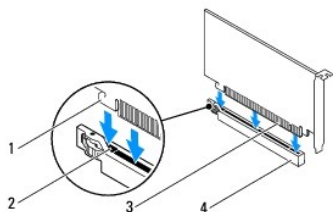
6. Sätt tillbaka korthållaren (se [Sätta tillbaka korthållaren](#)).
7. Sätt tillbaka datorkåpan (se [Sätta tillbaka datorkåpan](#)).
8. Återanslut datorn och kringutrustningen till eluttagen och starta dem.
9. Ta bort kortets drivrutin från operativsystemet.
10. Slutför processen genom att gå vidare till [Konfigurera datorn efter du tagit bort eller installerat ett PCI- eller PCI Express-kort](#).

## Sätta tillbaka PCI- och PCI Express-kort

1. Följ anvisningarna i [Innan du börjar](#).
2. Ta bort datorkåpan (se [Ta bort datorkåpan](#)).
3. Ta bort korthållaren (se [Ta bort korthållaren](#)).
4. Om det är en ny kortinstallation tar du bort täckbrickan som täcker kortplatsens öppning.
5. Förbered kortet för installation.

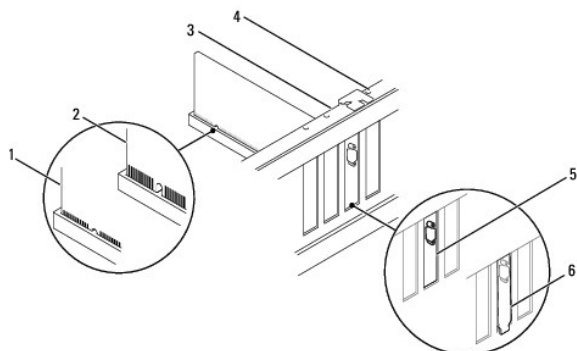
Information om hur du konfigurerar kortet, gör interna anslutningar eller på annat sätt anpassar det för datorn, finns i dokumentationen som medföljde kortet.

6. Om du installerar PCI Express-kortet i x16-kortkontakten placerar du kortet så att låsspringan är i linje med låsfliken.



1	låsflik	2	låsspringa
3	PCI Express x16-kort	4	PCI Express x16-kortplats

7. Sätt kortet i kontakten och tryck bestämt nedåt. Se till att kortet sitter ordentligt på plats.



1	korrekt isatt kort	2	inte korrekt isatt kort	3	justeringsskena
---	--------------------	---	-------------------------	---	-----------------



4 | justeringsgejd | 5 | fäste på plats | 6 | fäste hamnat utanför platsen

8. Sätt tillbaka korthållaren (se [Sätta tillbaka korthållaren](#)).

9. Anslut de kablar som ska vara anslutna till kortet.

Information om kabelanslutningar för kortet finns i den medföljande dokumentationen.

**△ VIKTIGT! Dra inte kortkablarna över eller bakom kortet. Kablar som dras över kortet kan göra att datorkåpan inte går att stänga eller orsaka skada på utrustningen.**

10. Sätt tillbaka datorkåpan (se [Sätta tillbaka datorkåpan](#)).

11. Återanslut datorn och kringutrustningen till eluttagen och starta dem.

12. För att slutföra installationen, se [Konfigurera datorn efter du tagit bort eller installerat ett PCI- eller PCI Express-kort](#).

## Konfigurera datorn efter du tagit bort eller installerat ett PCI- eller PCI Express-kort

**📌 OBS!** Information om placeringen av externa kontakter hittar du i *installationshandboken*. Information om hur du installerar drivrutiner och programvara för ditt kort finns i dokumentationen som medföljde kortet.

	Installerat	Borttaget
Ljudkort	<ol style="list-style-type: none"><li>Öppna systeminställningsprogrammet (se <a href="#">Öppna systeminställningsprogrammet</a>).</li><li>Gå till <b>Onboard Audio Controller</b> (inbyggd ljudkontroll) och ändra inställningen till <b>Disabled</b> (inaktiverad).</li><li>Anslut de externa ljudenheterna till ljudkortets kontakter.</li></ol>	<ol style="list-style-type: none"><li>Öppna systeminställningsprogrammet (se <a href="#">Öppna systeminställningsprogrammet</a>).</li><li>Gå till <b>Onboard Audio Controller</b> (inbyggd ljudkontroll) och ändra inställningen till <b>Enabled</b> (aktiverad).</li><li>Anslut de externa ljudenheterna till datorns kontakter på baksidan.</li></ol>
Nätverkskort	<ol style="list-style-type: none"><li>Öppna systeminställningsprogrammet (se <a href="#">Öppna systeminställningsprogrammet</a>).</li><li>Gå till <b>Onboard LAN Controller</b> (inbyggd styrenhet för nätverk) och ändra inställningen till <b>Disabled</b> (inaktiverad).</li><li>Anslut nätverkskabeln till nätverkskortets kontakt.</li></ol>	<ol style="list-style-type: none"><li>Öppna systeminställningsprogrammet (se <a href="#">Öppna systeminställningsprogrammet</a>).</li><li>Gå till <b>Onboard LAN Controller</b> (inbyggd styrenhet för nätverk) och ändra inställningen till <b>Enabled</b> (aktiverad).</li><li>Anslut nätverkskabeln till den integrerade nätverkskontakten.</li></ol>

[Tillbaka till innehållssidan](#)

[Tillbaka till innehållssidan](#)

## Batteri

### Dell™ Inspiron™ 580 Servicehandbok

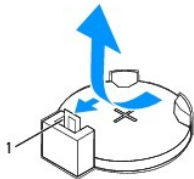
- [Ta bort batteriet](#)
- [Sätta dit batteriet](#)

- ⚠ **WARNING!** Innan du utför något arbete inuti datorn ska du läsa säkerhetsinstruktionerna som medföljde datorn. Mer information om säkerhetsrutiner finns på [www.dell.com/regulatory\\_compliance](http://www.dell.com/regulatory_compliance).
  - ⚠ **WARNING!** Ett nytt batteri kan explodera om det installeras felaktigt. Byt endast ut batteriet mot ett av samma eller motsvarande typ som rekommenderas av tillverkaren. Kassera förbrukade batterier i enlighet med tillverkarens anvisningar.
  - ⚠ **WARNING!** Undvik elektriska stötar genom att alltid koppla loss datorn från eluttaget innan du tar av kåpan.
  - ⚠ **WARNING!** Använd inte datorn med några höljen eller skydd borttagna (detta gäller datorkåpan, frontpanelen, täckbrickor, täckpaneler med mera).
  - ⚠ **VIKTIGT!** Reparationer av datorn får endast utföras av kvalificerade servicetekniker. Skador som uppstår till följd av service som inte har godkänts av Dell™ omfattas inte av garantin.
- 

## Ta bort batteriet

1. Notera informationen på alla skärmar i systeminställningsprogrammet (se [Systeminställningsprogrammet](#)) så att du kan återställa rätt inställningar när du har installerat det nya batteriet.
2. Följ anvisningarna i [Innan du börjar](#).
3. Ta bort datorkåpan (se [Ta bort datorkåpan](#)).
4. Leta upp batterisockeln (se [Komponenter på systemkortet](#)).

- ⚠ **VIKTIGT!** Om du försöker bända upp batteriet ur sockeln med ett trubbigt föremål bör du vara försiktig så att du inte rör vid moderkortet. Se till att föremålet verkligen sitter mellan batteriet och sockeln innan du försöker bända bort batteriet. Annars kan moderkortet skadas genom att sockeln bryts av eller kretsarna på moderkortet kortsluts.

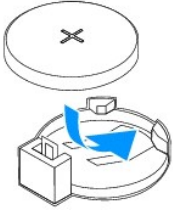


1 | batteriets frigöringsspak

5. Tryck på frigöringsspaken för att lossa batteriet.
- 

## Sätta dit batteriet

1. Följ anvisningarna i [Innan du börjar](#).
2. Sätt i det nya batteriet i sockeln med den sida som är märkt med "+" uppåt och tryck fast det på plats.



3. Sätt tillbaka datorkåpan (se [Sätta tillbaka datorkåpan](#)).
4. Återanslut datorn och kringutrustningen till eluttagen och starta dem.
5. Öppna systeminställningsprogrammet (se [Öppna systeminställningsprogrammet](#)) och återställ inställningarna som du noterade i [steg 1](#).

---

[Tillbaka till innehållssidan](#)

[Tillbaka till innehållssidan](#)

## Datorkåpa

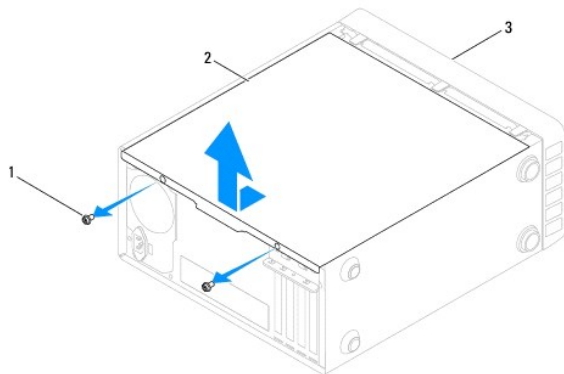
Dell™ Inspiron 580 Servicehandbok

- [Ta bort datorkåpan](#)
- [Sätta tillbaka datorkåpan](#)

- ⚠ **WARNING!** Innan du utför något arbete inuti datorn ska du läsa säkerhetsinstruktionerna som medföljde datorn. Mer information om säkerhetsrutiner finns på [www.dell.com/regulatory\\_compliance](http://www.dell.com/regulatory_compliance).
- ⚠ **WARNING!** Undvik elektriska stötar genom att alltid koppla loss datorn från eluttaget innan du tar av kåpan.
- ⚠ **WARNING!** Använd inte datorn med några höljen eller skydd borttagna (detta gäller datorkåpan, frontpanelen, täckbrickor, täckpaneler med mera).
- ⚠ **VIKTIGT!** Reparationer av datorn får endast utföras av kvalificerade servicetekniker. Skador som uppstår till följd av service som inte har godkänts av Dell™ omfattas inte av garantin.
- ⚠ **VIKTIGT!** Kontrollera att det finns tillräckligt med utrymme för datorn med kåpan borttagen, minst 30 centimeters skrivbordsutrymme.

### Ta bort datorkåpan

1. Följ anvisningarna i [Innan du börjar](#).
2. Lägg datorn på sidan med datorkåpan uppåt.
3. Använd en skruvmejsel och skruva loss de två skruvar som fäster datorkåpan till chassit.
4. Ta bort datorkåpan genom att dra den bort från datorns framsida och lyfta upp den.



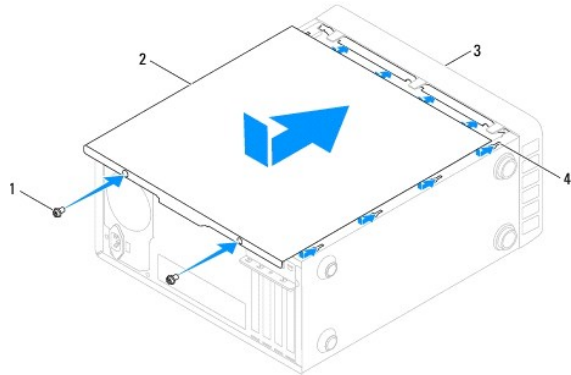
1	skruvar (2)	2	datorkåpa	3	datorns framsida
---	-------------	---	-----------	---	------------------

5. Lägg kåpan åt sidan på en säker plats.

### Sätta tillbaka datorkåpan

1. Följ anvisningarna i [Innan du börjar](#).
2. Se till att alla kablar är anslutna och inte ligger i vägen.
3. Kontrollera att inga verktyg eller extradelar ligger kvar inuti datorn.
4. Rikta in flikarna på datorkåpan's undersida med skåror i datorns kant.

5. Tryck ner datorkåpan och skjut den mot datorns framsida tills du hör ett klick eller känner att datorkåpan sitter ordentligt.
6. Kontrollera att kåpan sitter som den ska.
7. Använd en skruvmejsel och sätt tillbaka de två skruvar som fäster datorkåpan till chassit.



1	skruvar (2)	2	datorkåpa
3	datorns framsida	4	skåra

8. Ställ datorn i upprätt läge.

**⚠ VIKTIGT! Se till att ingen av systemets luftventiler blockeras. Om de blockeras kan allvarliga problem uppstå.**

---

[Tillbaka till innehållssidan](#)

[Tillbaka till innehållssidan](#)

## Processorn

Dell™ Inspiron™ 580 Servicehandbok

- [Ta bort processorn](#)
- [Sätta dit processorn](#)

- ⚠ **VARNING!** Innan du utför något arbete inuti datorn ska du läsa säkerhetsinstruktionerna som medföljde datorn. Mer information om säkerhetsrutiner finns på [www.dell.com/regulatory\\_compliance](http://www.dell.com/regulatory_compliance).
- ⚠ **VARNING!** Undvik elektriska stötar genom att alltid koppla loss datorn från eluttaget innan du tar av kåpan.
- ⚠ **VARNING!** Använd inte datorn med några höljen eller skydd borttagna (detta gäller datorkåpan, frontpanelen, täckbrickor, täckpaneler med mera).
- ⚠ **VIKTIGT!** Reparationer av datorn får endast utföras av kvalificerade servicetekniker. Skador som uppstår till följd av service som inte har godkänts av Dell täcks inte av garantin.
- ⚠ **VIKTIGT!** Genomför inte något av följande steg om du inte vet hur du ska ta bort eller sätta tillbaka maskinvaran. Om du genomför dessa steg felaktigt kan moderkortet skadas. Teknisk serviceinformation finns i *installationshandboken*.

### Ta bort processorn

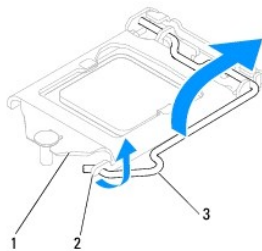
1. Följ anvisningarna i [Innan du börjar](#).
2. Ta bort datorkåpan (se [Ta bort datorkåpan](#)).

⚠ **VIKTIGT!** Även om kylflänsen har ett plastskydd kan den bli väldigt varm under normal drift. Se till att den svalnat ordentligt innan du vidrör den.

3. Ta bort processorfläkten och kylflänsen från datorn (se [Ta bort processorfläkten och kylflänsen](#)).

🔧 **OBS!** Om du inte behöver en ny kylfläns för den nya processorn, sätter du tillbaka den gamla kylflänsen när du bytt ut processorn.

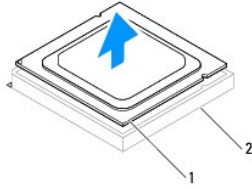
4. Tryck frigöringsspaken nedåt och dra den därefter utåt så att den lossnar från fliken som håller fast den.
5. Fäll ut frigöringsspaken helt för att öppna processorkåpan.



1	processorkåpa	2	flik	3	frigöringsspak
---	---------------	---	------	---	----------------

⚠ **VIKTIGT!** Rör inte vid något av stiften i sockeln och låt inget falla ned på dem när du tar bort processorn.

6. Lyft försiktigt upp processorn för att lossa den från sockeln.  
Låt frigöringsspaken vara utfälld så att den nya processorn kan sättas på plats i sockeln.



1	processor	2	sockel
---	-----------	---	--------

## Sätta dit processorn

△ **VIKTIGT!** Jorda dig genom att röra vid en omålad metallyta på datorns baksida.

△ **VIKTIGT!** Rör inte vid något av stiften i sockeln och låt inget falla ned på dem när du byter ut processorn.

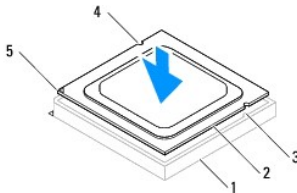
1. Följ anvisningarna i [Innan du börjar](#).
2. Packa upp den nya processorn och var försiktig så att du inte rör vid dess undersida.

△ **VIKTIGT!** Du måste placera processorn rätt i sockeln så att varken den eller datorn skadas när du sätter på datorn.

3. Om frigöringsspaken på sockeln inte är helt utfälld fäller du ut den hela vägen.
4. Passa in inpassningsskåror på processorn med inpassningsflikarna på sockeln.
5. Passa in hörnen vid stift 1 på processorn och sockeln mot varandra.

△ **VIKTIGT!** Undvik skador genom att se till att processorn riktas in rätt mot sockeln och ta inte i för mycket när du installerar processorn.

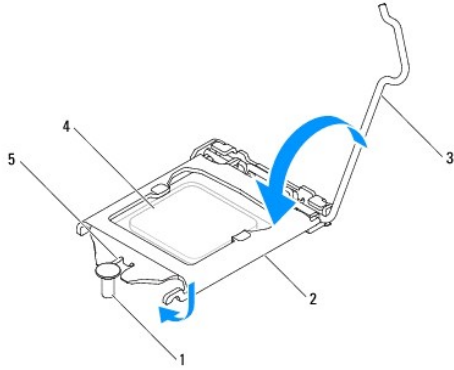
Sätt i processorn försiktigt i sockeln och se till att den sitter i ordentligt.



1	sockel	2	processor	3	inpassningsflikar (2)
4	inpassningsskåror (2)	5	indikator för processorstift 1		

△ **VIKTIGT!** Se till att processorkåpens skåra hamnar under inpassningsstödet.

6. När processorn sitter ordentligt i sockeln stänger du processorkåpan.
7. Fäll ned frigöringsspaken och placera den under fliken på processorkåpan.



1	inpassningsstöd	2	processorkåpa	3	frigöringsspak
4	processor	5	processorkåpans skåra		

8. Avlägsna det termiska fettet på kylflänsens undersida.

**⚠ VIKTIGT! Applicera nytt termiskt fett. Det nya termiska fettet är viktigt för att säkerställa en tillfredsställande termisk förbindelse, vilket är nödvändigt för en optimal processordrift.**

9. Applicera nytt termiskt fett på processorns ovansida.

10. Sätt tillbaka processorfläkten och kylflänsen (se [Sätta tillbaka processorfläkten och kylflänsen](#)).

**⚠ VIKTIGT! Kontrollera att processorfläkten/kylflänsen sitter fast ordentligt.**

11. Sätt tillbaka datorkåpan (se [Sätta tillbaka datorkåpan](#)).

12. Återanslut datorn och kringutrustningen till eluttagen och starta dem.

---

[Tillbaka till innehållssidan](#)



[Tillbaka till innehållssidan](#)

## Enheter

### Dell™ Inspiron™ 580 Servicehandbok

- [Hårddisk](#)
- [Mediekortläsare](#)
- [Optisk enhet](#)

- ⚠ **VARNING!** Innan du utför något arbete inuti datorn ska du läsa säkerhetsinstruktionerna som medföljde datorn. Mer information om säkerhetsrutiner finns på [www.dell.com/regulatory\\_compliance](http://www.dell.com/regulatory_compliance).
- ⚠ **VARNING!** Undvik elektriska stötar genom att alltid koppla loss datorn från eluttaget innan du tar av kåpan.
- ⚠ **VARNING!** Använd inte datorn med några höljen eller skydd borttagna (detta gäller datorkåpan, frontpanelen, täckbrickor, täckpaneler med mera).
- ⚠ **VIKTIGT!** Reparationer av datorn får endast utföras av kvalificerade servicetekniker. Skador som uppstår till följd av service som inte har godkänts av Dell™ omfattas inte av garantin.

## Hårddisk

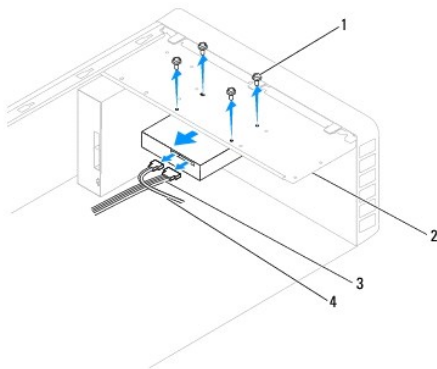
### Ta bort hårddisken

- ⚠ **VIKTIGT!** Om du byter ut en hårddisk med data som du vill behålla säkerhetskopierar du dina filer innan du börjar med den här proceduren.

1. Följ anvisningarna i [Innan du börjar](#).
2. Ta bort datorkåpan (se [Ta bort datorkåpan](#)).
3. Koppla loss strömkabeln och datakabeln från hårddisken.
4. Ta bort de fyra skruvarna som håller fast hårddisken i enhetspanelen.

- ⚠ **VIKTIGT!** Se till att du inte repar hårddiskens kretskort när du tar bort eller byter ut hårddisken.

5. Skjut ut hårddisken mot datorns baksida.



1	skruvar (4)	2	enhetspanel
3	strömkabel	4	datakabel

6. Om hårddiskens konfiguration förändras när enheten tas bort måste ändringarna också göras i systeminställningsprogrammet (se [Systeminställningsprogrammet](#)).

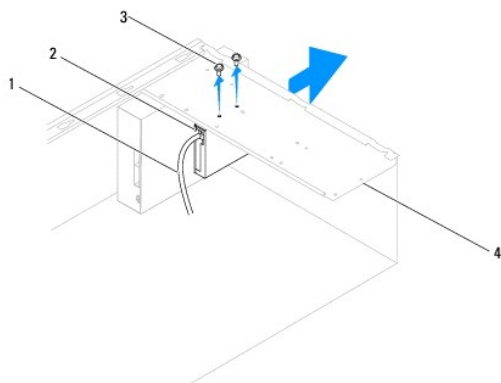
## Sätta tillbaka hårddisken

1. Följ anvisningarna i [Innan du börjar](#).
  2. Kontrollera i dokumentationen att enheten är rätt konfigurerad för datorn.
  3. Skjut in hårddisken i hårddiskfacket.
  4. Rikta in och skruva tillbaka de fyra skruvarna som håller fast hårddisken i enhetspanelen.
  5. Anslut strömkabeln och datakabeln till hårddisken.
  6. Kontrollera att alla kablar är korrekt ansluta och sitter fast ordentligt.
  7. Sätt tillbaka datorkåpan (se [Sätta tillbaka datorkåpan](#)).
  8. Återanslut datorn och kringutrustningen till eluttagen och starta dem.
  9. Dokumentationen som medföljde enheten innehåller instruktioner om hur du installerar programvara som krävs för att den ska fungera.
  10. Kontrollera om enhetskonfigurationen har ändrats i systeminställningsprogrammet (se [Öppna systeminställningsprogrammet](#)).
- 

## Mediekortläsare

### Ta bort mediekortläsaren

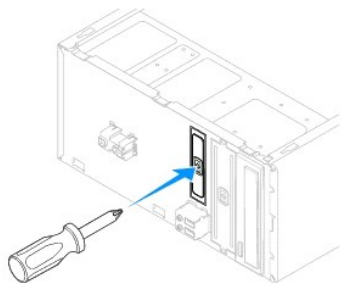
1. Följ anvisningarna i [Innan du börjar](#).
2. Ta bort datorkåpan (se [Ta bort datorkåpan](#)).
3. Ta bort frontpanelen (se [Ta bort frontpanelen](#)).
4. Koppla bort FlexBay USB-kabeln från den interna USB-kontakten på moderkortet (se [Komponenter på systemkortet](#)).
5. Skruva bort de två skruvarna som håller fast mediekortläsaren i enhetspanelen.
6. Skjut ut mediekortläsaren genom datorns framsida.



1	FlexBay USB-kabel	2	mediekortläsare (finns inte i alla datorer)
3	skruvar (2)	4	enhetspanel

## Sätta tillbaka mediekortläsaren

1. Följ anvisningarna i [Innan du börjar](#).
2. Om det är första gången en mediekortläsare installeras ska metallplattan avlägsnas. Sätt toppen av en stjärnskruvmejsel i skåran på metallbrickan och vrid skruvmejseln utåt så att brickan bryts loss.



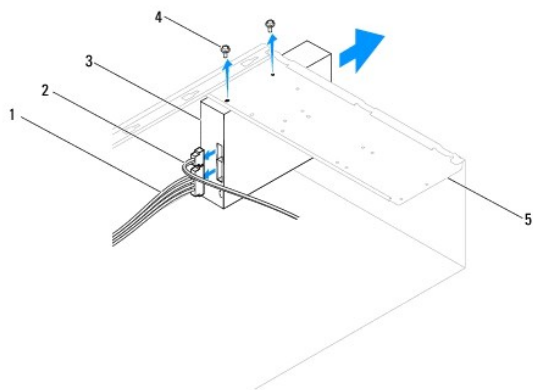
3. Skjut försiktigt in mediekortläsaren på FlexBay-platsen.
4. Rikta in skruvhålen i mediekortläsaren med skruvhålen i enhetspanelen.
5. Skruva tillbaka de två skruvarna som håller fast mediekortläsaren i enhetspanelen.  
**⚠ OBS!** Se till att mediekortläsaren är installerad innan FlexBay USB-kabeln ansluts.
6. Anslut FlexBay USB-kabeln till FlexBay USB-kontakten på moderkortet (se [Komponenter på systemkortet](#)).
7. Sätt tillbaka frontpanelen (se [Sätta tillbaka frontpanelen](#)).
8. Sätt tillbaka datorkåpan (se [Sätta tillbaka datorkåpan](#)).
9. Återanslut datorn och kringutrustningen till eluttagen och starta dem.

---

## Optisk enhet

### Ta bort den optiska enheten

1. Följ anvisningarna i [Innan du börjar](#).
2. Ta bort datorkåpan (se [Ta bort datorkåpan](#)).
3. Ta bort frontpanelen (se [Ta bort frontpanelen](#)).
4. Koppla bort strömkabeln och datakabeln från den optiska enhetens baksida.  
**⚠ OBS!** Om du inte ska sätta tillbaka den optiska enheten den här gången kopplar du bort den andra änden av datakabeln från moderkortet och lägger den åt sidan. Du kan använda datakabeln om du vill installera en optisk enhet senare.
5. Ta bort de två skruvarna som håller fast den optiska enheten i enhetspanelen.
6. Skjut ut den optiska enheten genom datorns frontpanel.



1	strömkabel	2	datakabel	3	optisk enhet
4	skruvar (2)	5	enhetspanel		

7. Sätt tillbaka frontpanelen (se [Sätta tillbaka frontpanelen](#)).
8. Sätt tillbaka datorkåpan (se [Sätta tillbaka datorkåpan](#)).
9. Återanslut datorn och kringutrustningen till eluttagen och starta dem.
10. Konfigurera enheterna i systeminställningsprogrammet (se [Alternativ i systeminställningsprogrammet](#)).

## Sätta tillbaka den optiska enheten

1. Följ anvisningarna i [Innan du börjar](#).
2. Skjut försiktigt in den optiska enheten i facket på datorns framsida.
3. Rikta in skruvhålen i den optiska enheten med skruvhålen i enhetspanelen.
4. Sätt tillbaka de två skruvarna som håller fast den optiska enheten i enhetspanelen.
5. Anslut strömkabeln och datakabeln till den optiska enheten.
6. Anslut datakabeln till moderkortskontakten (se [Komponenter på systemkortet](#)).
7. Installera frontpanelen (se [Sätta tillbaka frontpanelen](#)).
8. Sätt tillbaka datorkåpan (se [Sätta tillbaka datorkåpan](#)).
9. Återanslut datorn och kringutrustningen till eluttagen och starta dem.

Dokumentationen som medföljde enheten innehåller instruktioner om hur du installerar programvara som krävs för att den ska fungera.

10. Kontrollera om enhetskonfigurationen har ändrats i systeminställningsprogrammet (se [Öppna systeminställningsprogrammet](#)).

---

[Tillbaka till innehållssidan](#)

[Tillbaka till innehållssidan](#)

## Fläktar

Dell™ Inspiron™ 580 Servicehandbok

- [Ta bort processorfläkten och kylflänsen](#)
- [Sätta tillbaka processorfläkten och kylflänsen](#)
- [Ta bort chassiflätten](#)
- [Sätta tillbaka chassiflätten](#)

- ⚠ **VARNING!** Innan du utför något arbete inuti datorn ska du läsa säkerhetsinstruktionerna som medföljde datorn. Mer information om säkerhetsrutiner finns på [www.dell.com/regulatory\\_compliance](http://www.dell.com/regulatory_compliance).
- ⚠ **VARNING!** Koppla alltid ur datorn från eluttaget innan du öppnar kåpan för att skydda dig mot risken för elektriska stötar, skärsår av rörliga fläktblad eller andra möjliga skador.
- ⚠ **VARNING!** Använd inte datorn med några höljen eller skydd borttagna (detta gäller datorkåpan, frontpanelen, täckbrickor, täckpaneler med mera).
- ⚠ **VIKTIGT!** Reparationer av datorn får endast utföras av kvalificerade servicetekniker. Skador som uppstår till följd av service som inte har godkänts av Dell™ omfattas inte av garantin.

### Ta bort processorfläkten och kylflänsen

- ⚠ **VIKTIGT!** Processorfläkten och kylflänsen är en enda enhet. Försök inte att ta loss fläkten separat.
- ⚠ **VIKTIGT!** Rör inte vid fläktbladen när du tar loss processorfläkten/kylflänsen. Detta kan skada fläkten.

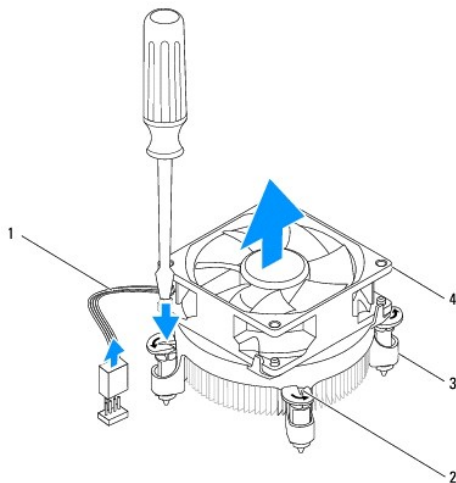
1. Följ anvisningarna i [Innan du börjar](#).
2. Ta bort datorkåpan (se [Ta bort datorkåpan](#)).
3. Koppla bort processorfläktkabeln från moderkortet (se [Komponenter på systemkortet](#)).
4. Flytta försiktigt bort de kablar som ligger över processorfläkten/kylflänsen.

- ⚠ **VIKTIGT!** Även om processorfläkten/kylflänsen har ett plastskydd kan den bli väldigt varm under normal drift. Se till att den svalnat ordentligt innan du vidrör den.

5. Beroende på installerad processorfläkt och kylfläns, utför du följande steg:

#### Typ 1

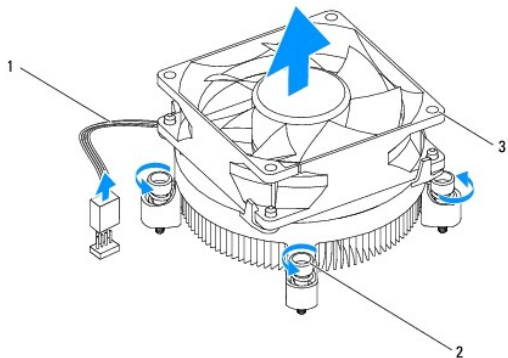
- a. Frigör fästdonen genom att sätta en skruvmejsel i fästdonsspåret och vrida moturs på alla fyra fästdon.
- b. Lyft ut processorfläkten/kylflänsen ur datorn.



1	processorfläktens kabel	2	fästdonsspår (4)
3	fästdon (4)	4	processorfläkt/kylfläns

#### Typ 2

- Lossa de fyra låsskruvarna som fäster processorfläkten och kylflänsen på moderkortet.
- Lyft ut processorfläkten/kylflänsen ur datorn.



1	processorfläktens kabel	2	fästskruvar (4)
3	processorfläkt/kylfläns		

## Sätta tillbaka processorfläkten och kylflänsen

**⚠ VIKTIGT!** När du installerar fläkten igen ser du till att du inte klämmer kablarna som är dragna mellan moderkortet och fläkten.

- Följ anvisningarna i [Innan du börjar](#).
- Avlägsna det termiska fett på processorfläktens och kylflänsens undersida.
- Applicera nytt termiskt fett på processorns ovansida.

**⚠ VIKTIGT!** Applicera nytt termiskt fett. Det nya termiska fett är viktigt för att säkerställa en tillfredsställande termisk förbindelse, vilket är nödvändigt för en optimal processordrift.

- Sätt tillbaka processorfläkten och kylflänsen:

#### Typ 1

- Vrid vid behov fästdonen på processorfläkten/kylflänsen medurs för att säkerställa att de är i låst läge.
- Passa in och tryck in de fyra fästdonen på processorfläkten/kylflänsen i skruvhålen på moderkortet.

#### Typ 2

- Passa in de fyra låsskruvarna på processorfläkten och kylflänsen med skruvhålen på moderkortet.
- Dra åt de fyra låsskruvarna som fäster processorfläkten och kylflänsen på moderkortet.

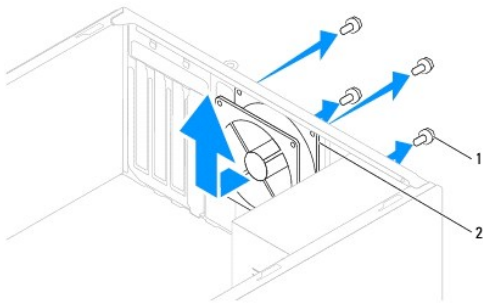
**🔪 OBS!** Kontrollera att processorfläkten/kylflänsen sitter fast ordentligt.

- Anslut processorfläktkabeln till kontakten på moderkortskontakten (se [Komponenter på systemkortet](#)).
- Sätt tillbaka datorkåpan (se [Sätta tillbaka datorkåpan](#)).
- Återanslut datorn och kringutrustningen till eluttagen och starta dem.

## Ta bort chassifläkten

**⚠ VIKTIGT!** Rör inte vid fläktbladen när du tar loss chassifläkten. Detta kan skada fläkten.

1. Följ anvisningarna i [Innan du börjar](#).
2. Ta bort datorkåpan (se [Ta bort datorkåpan](#)).
3. Koppla från processorfäktkabeln från moderkortskontakten (se [Komponenter på systemkortet](#)).
4. Ta bort de fyra skruvarna som fäster chassifläkten på chassit.
5. Skjut chassifläkten mot datorns framsida och lyft ur den.



1	skruvar (4)	2	chassifläkt
---	-------------	---	-------------

---

## Sätta tillbaka chassifläkten

1. Följ anvisningarna i [Innan du börjar](#).
2. För chassifläkten på plats mot datorns baksida.
3. Sätt tillbaka de fyra skruvarna som fäster chassifläkten på chassit.
4. Anslut chassifäktkabeln till moderkortskontakten (se [Komponenter på systemkortet](#)).
5. Sätt tillbaka datorkåpan (se [Sätta tillbaka datorkåpan](#)).
6. Återanslut datorn och kringutrustningen till eluttagen och starta dem.

---

[Tillbaka till innehållssidan](#)

[Tillbaka till innehållssidan](#)

## Främre I/O-panel

Dell™ Inspiron™ 580 Servicehandbok

- [Ta bort den främre I/O-panelen](#)
- [Sätta tillbaka den främre I/O-panelen](#)

- ⚠ **WARNING!** Innan du utför något arbete inuti datorn ska du läsa säkerhetsinstruktionerna som medföljde datorn. Mer information om säkerhetsrutiner finns på [www.dell.com/regulatory\\_compliance](http://www.dell.com/regulatory_compliance).
- ⚠ **WARNING!** Undvik elektriska stötar genom att alltid koppla loss datorn från eluttaget innan du tar av kåpan.
- ⚠ **WARNING!** Använd inte datorn med några höljen eller skydd borttagna (detta gäller datorkåpan, frontpanelen, täckbrickor, täckpaneler med mera).
- ⚠ **VIKTIGT!** Reparationer av datorn får endast utföras av kvalificerade servicetekniker. Skador som uppstår till följd av service som inte har godkänts av Dell™ omfattas inte av garantin.

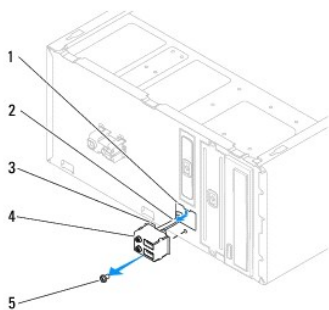
## Ta bort den främre I/O-panelen

🔪 **OBS!** Notera hur alla kablar är dragna allteftersom du tar bort dem så att du kan dra dem korrekt när du installerar den nya I/O-panelen.

1. Följ anvisningarna i [Innan du börjar](#).
2. Ta bort datorkåpan (se [Ta bort datorkåpan](#)).
3. Ta bort frontpanelen (se [Ta bort frontpanelen](#)).

⚠ **VIKTIGT!** Var mycket försiktig när du drar ut I/O-panelen ur datorn. Vårslöshet kan leda till skador på kabelkontakter och kabelhållare.

4. Koppla loss alla kablar som är anslutna till främre I/O-panelen från moderkortskontakterna. Notera hur alla kablar är dragna allteftersom du tar bort dem så att du kan dra dem korrekt när du installerar den nya, främre I/O-panelen.
5. Ta bort skruven som håller fast I/O-panelen i chassit.
6. Skjut försiktigt den främre I/O-panelen nedåt och ut ur den främre I/O-panelklämman.



1	klämuttag för främre I/O-panel	2	kablar	3	klämma för främre I/O-panel
4	främre I/O-panel	5	skruv		

## Sätta tillbaka den främre I/O-panelen

⚠ **VIKTIGT!** Var noga med att inte skada kabelkontakter och kabelhållare när du skjuter in I/O-panelen i det främre I/O-panelklämuttaget.



1. Följ anvisningarna i [Innan du börjar](#).
2. Dra och anslut de kablar du kopplade ur från moderkortskontakterna.
3. Passa in I/O-panelens klämma och skjut in den i klämuttaget för den främre I/O-panelen.
4. Sätt tillbaka skruven som håller I/O-panelen på plats i chassit.
5. Sätt tillbaka frontpanelen (se [Sätta tillbaka frontpanelen](#)).
6. Sätt tillbaka datorkåpan (se [Sätta tillbaka datorkåpan](#)).
7. Återanslut datorn och kringutrustningen till eluttagen och starta dem.

---

[Tillbaka till innehållssidan](#)

[Tillbaka till innehållssidan](#)

## Minnesmoduler

Dell™ Inspiron™ 580 Servicehandbok

- [Ta bort minnesmodulerna](#)
- [Sätta tillbaka minnesmodulerna](#)
- [Rekommenderad minneskonfiguration](#)
- [Installera minneskonfiguration med dubbla kanaler](#)

**⚠ VARNING!** Innan du utför något arbete inuti datorn ska du läsa säkerhetsinstruktionerna som medföljde datorn. Mer information om säkerhetsrutiner finns på [www.dell.com/regulatory\\_compliance](http://www.dell.com/regulatory_compliance).

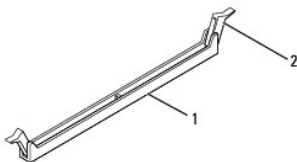
**⚠ VARNING!** Undvik elektriska stötar genom att alltid koppla loss datorn från eluttaget innan du tar av kåpan.

**⚠ VARNING!** Använd inte datorn med några höljen eller skydd borttagna (detta gäller datorkåpan, frontpanelen, täckbrickor, täckpaneler med mera).

**⚠ VIKTIGT!** Reparationer av datorn får endast utföras av kvalificerade servicetekniker. Skador som uppstår till följd av service som inte har godkänts av Dell™ omfattas inte av garantin.

### Ta bort minnesmodul(er)

1. Följ anvisningarna i [Innan du börjar](#).
2. Ta bort datorkåpan (se [Ta bort datorkåpan](#)).
3. Hitta minnesmodulen på moderkortet (se [Komponenter på systemkortet](#)).
4. Bänd ut spärrhakarna på båda sidorna av minnessockeln.



1	minnessockel	2	spärrhake
---	--------------	---	-----------

5. Ta tag i minnesmodulen och dra den uppåt.

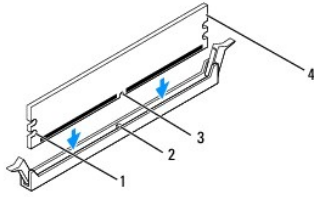
Om det är svårt att få loss modulen vickar du försiktigt på den fram och tillbaka för att få loss den från minnessockeln.

### Sätta tillbaka minnesmodul(er)

1. Följ anvisningarna i [Innan du börjar](#).
2. Bänd ut spärrhakarna på båda sidorna av minnessockeln.
3. Följ riktlinjerna för installation av minne (se [Rekommenderad minneskonfiguration](#)).

**⚠ VIKTIGT!** Installera inte ECC-minnesmoduler.

4. Rikta in skåran i nederkanten av minnesmodulen mot fliken i minnessockeln.

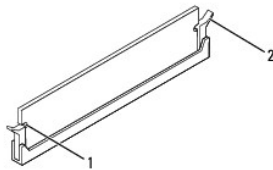


1	inskränningar (2)	2	flik
3	skåra	4	minnesmodul

**△ VIKTIGT! Tryck modulen rakt ned i sockeln med ett jämnt tryck i båda ändarna, så minimerar du risken för skador på minnesmodulen.**

- Tryck ner minnesmodulen i sockeln tills den klickar fast på plats.

Om du sätter i minnesmodulen korrekt klämmer spärrhakarna fast i inskränningarna på minnesmodulens båda sidor.



1	inskränningar (2)	2	spärrhake (fäst på plats)
---	-------------------	---	---------------------------

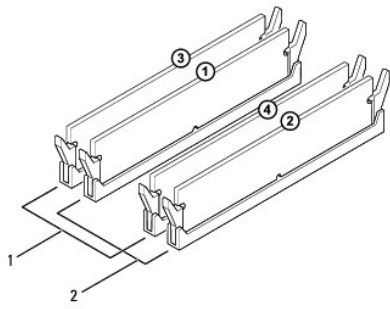
- Sätt tillbaka datorkåpan (se [Sätta tillbaka datorkåpan](#)).
- Återanslut datorn och kringutrustningen till eluttagen och starta den.  
Om ett meddelande om att minnesstorleken har ändrats visas på skärmen trycker du på <F1>.
- Logga in på datorn.
- Högerklicka på ikonen **Den här datorn** på Microsoft® Windows®- skrivbordet och klicka på **Egenskaper**.
- Klicka på fliken **Allmänt**.
- Verifiera att minnet är korrekt installerat genom att kontrollera mängden minne (RAM).

## Rekommenderad minneskonfiguration

Använd tabellen nedan när du installerar eller byter ut minne: Placering av minnessocklar framgår under [Komponenter på systemkortet](#).

En modul	Två moduler	Tre moduler	Fyra moduler
DIMM1	DIMM1 DIMM3	DIMM1 DIMM3 DIMM2	DIMM1 DIMM3 DIMM2 DIMM4

## Installera minneskonfiguration med dubbla kanaler



1	Par A: matchande minnesmodulpar i kontakterna DIMM3 och DIMM4	2	Par B: matchande minnesmodulpar i kontakterna DIMM1 och DIMM2
---	---	---	---

---

[Tillbaka till innehållssidan](#)

[Tillbaka till innehållssidan](#)

## Strömförsörjning

Dell™ Inspiron™ 580 Servicehandbok

- [Ta bort nätaggregatet](#)
- [Sätta tillbaka nätaggregatet](#)

- ⚠ **VARNING!** Innan du utför något arbete inuti datorn ska du läsa säkerhetsinstruktionerna som medföljde datorn. Mer information om säkerhetsrutiner finns på [www.dell.com](http://www.dell.com) med adressen [www.dell.com/regulatory\\_compliance](http://www.dell.com/regulatory_compliance).
- ⚠ **VARNING!** Undvik elektriska stötar genom att alltid koppla loss datorn från eluttaget innan du tar av kåpan.
- ⚠ **VARNING!** Använd inte datorn med några höljen eller skydd borttagna (detta gäller datorkåpan, frontpanelen, täckbrickor, täckpaneler med mera).
- ⚠ **VIKTIGT!** Reparationer av datorn får endast utföras av kvalificerade servicetekniker. Skador som uppstår till följd av service som inte har godkänts av Dell™ omfattas inte av garantin.

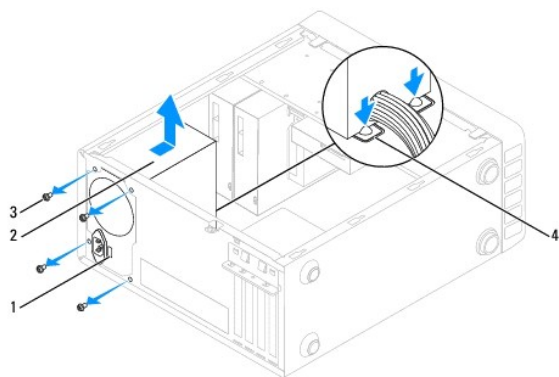
### Ta bort nätaggregatet

1. Följ anvisningarna i [Innan du börjar](#).
2. Ta bort datorkåpan (se [Ta bort datorkåpan](#)).

3. Koppla bort likströmskablar från moderkortet och enheterna.

Notera hur likströmskablar är dragna under flikarna i datorchassit när du tar bort dem från moderkortet och enheterna. Du måste dra dessa kablar rätt när du kopplar in dem igen för att förhindra att de kläms eller böjs för mycket.

4. Koppla loss alla kablar från spärrhaken på sidan av nätaggregatet.
5. Ta bort de fyra skruvarna som håller fast nätaggregatet på baksidan av datorn.
6. Tryck ned låsfästena, dra ut nätaggregatet och lyft ut det.




1	spänningsväljare	2	nätaggregat
3	skruvar (4)	4	låsfästen för nätaggregat (2)

### Sätta tillbaka nätaggregatet

1. Följ anvisningarna i [Innan du börjar](#).
2. Tryck ned låsfästet och skjut in det nya nätaggregatet i chassit.


 **VARNING! Om inte alla skruvarna skruvas fast ordentligt kan det orsaka elstötar eftersom skruvarna har stor betydelse för systemets jordning.**

3. Sätt tillbaka de fyra skruvarna som håller fast nätaggregatet på baksidan av datorn.

 **OBS!** Dra alla likströmskablar under chassiflikarna. Kablarna måste sitta på rätt plats för att förhindra att de skadas.

4. Anslut likströmskablar till moderkortet och enheterna igen.

5. Fäst alla kablar i spärrhaken på sidan av nätaggregatet.

 **OBS!** Kontrollera att alla kablar sitter på rätt plats och att de sitter i ordentligt.

6. Sätt tillbaka datorkåpan (se [Sätta tillbaka datorkåpan](#)).

 **VIKTIGT! Undvik skada på datorn genom att kontrollera att spänningsväljaren är inställd på den nätspänning som används där du befinner dig.**

7. Återanslut datorn och kringutrustningen till eluttagen och starta dem.

---

[Tillbaka till innehållssidan](#)

[Tillbaka till innehållssidan](#)

## Systeminställningsprogrammet


Dell™ Inspiron™ 580 Servicehandbok


- [Översikt](#)
- [Öppna systeminställningsprogrammet](#)
- [Ta bort glömda lösenord](#)
- [Rensa CMOS-inställningar](#)
- [Uppdatera BIOS](#)


### Översikt

I systeminställningsprogrammet kan du:

1. Ändra systemkonfigurationsinformationen när du har lagt till, ändrat eller tagit bort maskinvara i datorn.
1. Ställa in eller ändra ett användarvalbart alternativ t.ex. användarlösenordet.
1. Visa hur mycket minne datorn använder eller ange vilken typ av hårddisk som är installerad.


 **VIKTIGT! Reparationer av datorn får endast utföras av kvalificerade servicetekniker. Skador som uppstår till följd av service som inte har godkänts av Dell™ omfattas inte av garantin.**

 **VIKTIGT! Ändra inte systeminställningarna om du inte är helt säker på vad du gör. Vissa ändringar kan medföra att datorn inte fungerar som den ska.**

 **OBS!** Innan du använder systeminstallationsprogrammet rekommenderar vi att du antecknar informationen som visas på skärmen i systeminstallationsprogrammet och sparar den för framtida behov.

### Öppna systeminställningsprogrammet

1. Starta (eller starta om) datorn.
2. När DELL-logotypen visas trycker du direkt på <F2>.

 **OBS!** Tangentbordsfel kan uppstå om en tangent hålls ned under en längre tid. Undvik att orsaka ett tangentbordsfel genom att trycka på och släppa <F2> med jämna mellanrum tills systeminställningsskärmen visas.

Om du väntar för länge och operativsystemets logotyp visas fortsätter du att vänta tills Microsoft® Windows® har startats och stänger sedan av datorn och försöker igen.

### Skärmbilderna i systeminställningsprogrammet


**Options List (alternativlista)** – Det här fältet visas överst i systeminställningsfönstret. I fältet visas alternativ som anger datorns konfiguration: installerad maskinvara, energisparfunktioner och säkerhetsfunktioner.

**Option Field (alternativfält)** – Det här fältet innehåller information om varje alternativ. I det här fältet kan du visa aktuella inställningar och göra ändringar i inställningarna. Markera ett alternativ med höger- och vänsterpiltangenten. Aktivera det genom att trycka på <Enter>.

**Help Field (hjälpfält)** – Det här fältet visar hjälpinformation för det alternativ som du har markerat.

**Key Functions (tangenter)** – Det här fältet visas under Option Field och visar tangenter och deras funktioner i det aktiva systeminställningsfältet.

### Alternativ i systeminställningsprogrammet

 **OBS!** Beroende på dator och vilka enheter som är installerade visas kanske inte alla inställningar i den här listan.

System Info (systeminformation)	
BIOS Info (BIOS-information)	Visar BIOS-version och datum.
System	Visar datorns modellnummer.
Service Tag (servicekod)	Visar datorns servicekod.
Asset Tag (inventariebeteckning)	Visar datorns inventariebeteckning om sådan finns.

Processor Type (processortyp)	Visar processortypen.
Processor L1 Cache (processors L1-cache)	Visar nivå 1-cache för processor.
Processor L2 Cache (processors L2-cache)	Visar nivå 2-cache för processor.
Processor L3 Cache (processors L3-cache)	Visar nivå 3-cache för processor.
Memory Installed (installerat minne)	Visar mängden installerat minne.
Memory Available (tillgängligt minne)	Visar mängden tillgängligt minne.
Memory Speed (minneshastighet)	Visar frekvensen för installerat minne.
Memory Technology (minnesteknik)	Visar typen av installerat minne.
<b>Standard CMOS Features (standard CMOS-funktioner)</b>	
System Date (systemdatum)	Visar aktuellt datum i formatet (mm:dd:åååå).
System Time (systemtid)	Visar aktuell tid i formatet (tt:mm:ss).
SATA-1	Visar de SATA-enheter som är anslutna till SATA 1-kontakten.
SATA-2	Visar de SATA-enheter som är anslutna till SATA 2-kontakten.
SATA-3	Visar de SATA-enheter som är anslutna till SATA 3-kontakten.
SATA-4	Visar de SATA-enheter som är anslutna till SATA 4-kontakten.
<b>Advanced BIOS Features (avancerade BIOS-funktioner)</b>	
CPU Feature (processoregenskaper)	<ul style="list-style-type: none"> <li>1 Hyper-Threading Technology — Enabled (aktiverad); Disabled (inaktiverad). Standardinställningen är Enabled (aktiverad)</li> <li>1 Intel SpeedStep® — Enabled (aktiverad); Disabled (inaktiverad). Standardinställningen är Enabled (aktiverad)</li> <li>1 Virtualization (virtualisering) — Enabled (aktiverad); Disabled (inaktiverad). Standardinställningen är Disabled (inaktiverad)</li> <li>1 Limit CPUID Value (begränsa CPUID-värde) — Enabled (aktiverad); Disabled (inaktiverad). Standardinställningen är Disabled (inaktiverad)</li> <li>1 CPU XD Support (stöd för CPU XD) — Enabled (aktiverad); Disabled (inaktiverad). Standardinställningen är Enabled (aktiverad)</li> <li>1 Multi Core Support (stöd för flera kärnor) — Enabled (aktiverad); Disabled (inaktiverad). Standardinställningen är Enabled (aktiverad)</li> <li>1 Intel TurboMode tech — Enabled (aktiverad); Disabled (inaktiverad) Standardinställningen är Enabled (aktiverad)</li> </ul>
USB Device Setting (USB-enhetsinställning)	<ul style="list-style-type: none"> <li>1 USB Controller (USB-styrenhet) — Enabled (aktiverad); Disabled (inaktiverad). Standardinställningen är Enabled (aktiverad)</li> </ul>
<b>Advanced Chipset Features (avancerade kretsfunktioner)</b>	
Onboard Audio Controller (inbyggd ljudstyrenhet)	Enabled (aktiverad) eller Disabled (inaktiverad). Standardinställningen är Enabled (aktiverad)
Onboard LAN Controller (inbyggd LAN-styrenhet)	Enabled (aktiverad) eller Disabled (inaktiverad). Standardinställningen är Enabled (aktiverad)
Onboard LAN Boot ROM (inbyggd LAN-start-ROM)	Enabled (aktiverad); Disabled (inaktiverad). Standardinställningen är Disabled (inaktiverad)
<b>Boot Device Configuration (konfiguration av startenhet)</b>	
Boot Settings Configuration (startinställningar)	<ul style="list-style-type: none"> <li>1 Numlock Key (Numlock-tangenten) — On (på); Off (av). Standardinställningen är On (på)</li> <li>1 Keyboard Errors (tangentbordsfel) — Report (rapportera); Do Not Report (rapportera inte). Standardinställningen är Report (rapportera).</li> </ul>
Hard Disk Boot Priority (startordning för hårddiskar)	Används för att ange enhetsprioritet för hårddiskar. Alternativen som visas uppdateras dynamiskt efter identifierade hårddiskar.
CD/DVD Drives Boot Priority (startprioritet för cd/dvd-enheter)	Används för att ange enhetsprioritet för cd/dvd-enheter. Alternativen som visas uppdateras dynamiskt enligt identifierade cd/dvd-enheter.
1st Boot Device (första startenhet)	Removable (borttagbar); CD/DVD; Hard Drive (hårddisk); Disabled (inaktiverad). Standardinställningen är Hard Drive (hårddisk).
2nd Boot Device (andra startenhet)	Removable (borttagbar); CD/DVD; Hard Drive (hårddisk); Disabled (inaktiverad). Standardinställningen är CD/DVD.
3rd Boot Device (tredje startenhet)	Removable (borttagbar); CD/DVD; Hard Drive (hårddisk); Disabled (inaktiverad). Standardinställningen är Removable (borttagbar).
<b>Power Management Setup (inställning av energisparfunktioner)</b>	
ACPI Suspend Type (ACPI-väntetyp)	S1; S3. Standardinställningen är S3.
Remote Wake Up (fjärraktivering)	Enabled (aktiverad) eller Disabled (inaktiverad). Standardinställningen är Enabled (aktiverad)
AC Recovery (nätåterställning)	Power Off (ström av), Power On (ström på) eller Last Power State (senaste strömläget). Standardinställningen är Off (ström av).
Auto Power On (automatiskt strömpåslag)	Enabled (aktiverad); Disabled (inaktiverad). Standardinställningen är Disabled (inaktiverad)



Auto Power On Date (automatiskt startdatum)	0
Auto Power On Time (automatisk starttid)	0:00:00
<b>BIOS Security Features (säkerhetsfunktioner i BIOS)</b>	
Supervisor password (administratörslösenord)	Visar om administratörslösenordet är inställt eller inte.
User password (användarlösenord)	Visar om användarlösenordet är inställt eller inte.
Set Supervisor Password (ange administratörslösenord)	Tryck på <Enter> för att ställa in administratörslösenordet.
User Access Level (åtkomstnivå för användare)	No Access (ingen åtkomst); View Only (skrivskyddad); Limited (begränsad); Full Access (full åtkomst). Standardinställningen är Full Access (full åtkomst).
Set User Password (ange användarlösenord)	Tryck på <Enter> för att ställa in användarlösenordet.
Password Check (lösenordskontroll)	Setup (inställning); Always (alltid). Standardinställningen är Setup (inställning).

## Ändra startordning en gång

Du kan använda den här funktionen om du t.ex. vill att datorn ska starta från cd-enheten så att du kan köra Dell Diagnostics på *Drivers and Utilities*-skivan (drivrutiner och verktyg), men vill att datorn ska starta från hårddisken när diagnostiktestet är klart. Du kan även använda den här funktionen om du vill starta datorn från en USB-enhet, till exempel en diskettenhet, ett minneskort eller en CD-RW-enhet.

1. Om du startar från en USB-enhet, ansluter du den till en USB-port.
2. Starta (eller starta om) datorn.
3. När F2 = Setup, F12 = Boot Options visas på skärmen trycker du på <F12>.

Om du väntar för länge och operativsystemets logotyp visas, fortsätter du att vänta tills skrivbordet i Microsoft Windows visas. Stäng sedan av datorn och försök igen.

**Boot Device Menu** (startenhetsmeny) visas med alla tillgängliga startenheter.

4. Använd upp- eller nedpilarna för att välja aktuell startenhet och tryck sedan på <Enter>.

Om du till exempel vill starta från ett USB-minne markerar du **USB Flash Device** (USB-enhet) och trycker på <Enter>.

 **OBS!** Om du vill starta från en USB-enhet måste enheten vara startbar. Kontrollera att den är startbar i dokumentationen för enheten.


## Ändra startsekvens för framtida starter

1. Öppna systeminställningsprogrammet (se [Öppna systeminställningsprogrammet](#)).
2. Använd piltangenterna för att markera menyalternativet **Boot Device Configuration** (konfiguration av startenhet) och tryck på <Enter> för att öppna menyn.


 **OBS!** Anteckna den aktuella startsekvensen om du skulle vilja återställa den.

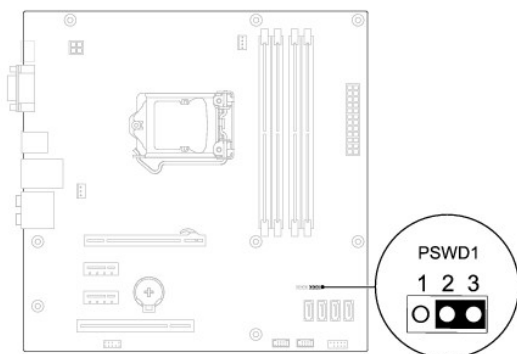
3. Tryck på upp- eller ner-piltangenterna för att gå igenom listan med enheter.
4. Tryck på plus (+) eller minus (-) för att ändra startprioriteten för enheten.

## Ta bort glömda lösenord

 **WARNING!** Innan du utför något arbete inuti datorn ska du läsa säkerhetsinstruktionerna som medföljde datorn. Mer information om säkerhetsrutiner finns på [www.dell.com/regulatory\\_compliance](http://www.dell.com/regulatory_compliance).

1. Följ anvisningarna i [Innan du börjar](#).
2. Ta bort datorkåpan (se [Ta bort datorkåpan](#)).
3. Leta rätt på 3-stiftsbygeln för lösenordsåterställning på moderkortet (se [Komponenter på systemkortet](#)).

 **OBS!** Var lösenordskontakten är placerad kan variera från system till system.

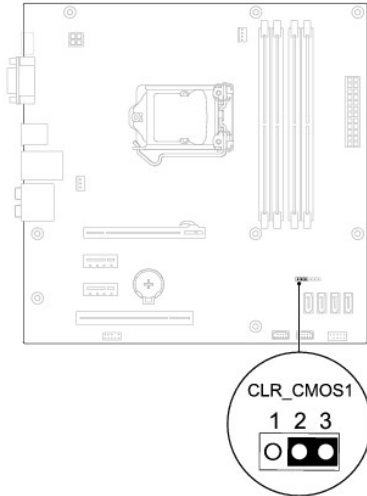


4. Ta bort 2-stiftsbygeln från stift 2 och 3 och sätt den på stift 1 och 2.
5. Starta datorn, vänta i ca fem sekunder och stäng sedan av datorn. Håll vid behov strömbrytaren intryckt för att stänga av datorn.
6. Ta bort 2-stiftsbygeln från stift 1 och 2 och sätt tillbaka den på stift 2 och 3 för att aktivera lösenordsfunktionen.
7. Sätt tillbaka datorkåpan (se [Sätta tillbaka datorkåpan](#)).
8. Återanslut datorn och kringutrustningen till eluttaget och starta den.

---

## Rensa CMOS-inställningar

1. Följ anvisningarna i [Innan du börjar](#).
  - 🔌 **OBS!** Datorn måste kopplas bort från eluttaget för att du ska kunna nollställa CMOS-inställningen.
2. Ta bort datorkåpan (se [Ta bort datorkåpan](#)).
3. Så här återställer du de aktuella CMOS-inställningarna:
  - a. Leta rätt på 3-stiftsbygeln för CMOS-återställning på moderkortet (se [Komponenter på systemkortet](#)).
  - b. Ta bort bygeln från stift 2 och 3 på CMOS-kontakten.
  - c. Sätt bygeln på stift 1 och 2 på CMOS-kontakten och vänta i ca fem sekunder.
  - d. Ta bort bygeln och sätt tillbaka den på stift 2 och 3 på CMOS-kontakten.




4. Sätt tillbaka datorkåpan (se [Sätta tillbaka datorkåpan](#)).
5. Återanslut datorn och kringutrustningen till eluttagen och starta den.

---

## Uppdatera BIOS

BIOS kan behöva uppdateras (flashas) när en uppdatering finns tillgänglig eller när du byter moderkortet. Så här uppdaterar (flashar) du BIOS:

1. Starta datorn.
2. Gå till [support.dell.com/support/downloads](http://support.dell.com/support/downloads).
3. Hitta filen med BIOS-uppdateringen för din dator:

 **OBS!** Servicekoden för din dator finns överst på chassits bakre del.

- Om du har servicekoden för datorn:

- a. Klicka på **Enter a Tag** (ange en kod).
- b. Ange servicekoden för datorn i fältet **Enter a service tag:** (ange en servicekod), klicka på **Go** (gå) och gå vidare till [steg 4](#).

- Om du inte har servicekoden för datorn:

- a. Klicka på **Select Model** (välj modell).
- b. Välj produktfamilj i listan **Select Your Product Family** (välj produktfamilj).
- c. Välj produkttyp i listan **Select Your Product Line** (välj produkttyp).
- d. Välj produktmodell i listan **Select Your Product Model** (välj produktmodell).

 **OBS!** Om du har valt en annan modell och vill börja om klickar du på **Start Over** (börja om) längst upp till höger på menyn.

- e. Klicka på **Confirm** (bekräfta).

4. En resultatlista visas på skärmen. Klicka på **BIOS**.
5. Hämta den senaste BIOS-filen genom att klicka på **Download Now** (hämta nu).

Fönstret **Filhämtning** visas.

6. Klicka på **Spara** om du vill spara filen på skrivbordet. Filen hämtas till skrivbordet.
7. Klicka på **Stäng** om fönstret **Hämtningen är slutförd** visas.

Filens ikon visas på skrivbordet och har samma namn som den hämtade BIOS-uppdateringsfilen.

8. Dubbelklicka på ikonen på skrivbordet och följ anvisningarna som visas på skärmen.

---

[Tilbaka till innehållssidan](#)

[Tillbaka till innehållssidan](#)

## Moderkort

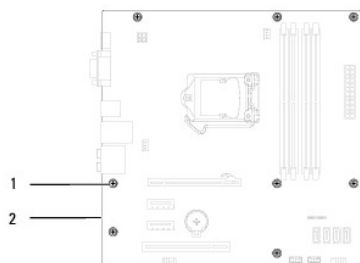
Dell™ Inspiron™ 580 Servicehandbok

- [Ta ur moderkortet.](#)
- [Sätta tillbaka moderkortet](#)

- ⚠ **WARNING!** Innan du utför något arbete inuti datorn ska du läsa säkerhetsinstruktionerna som medföljde datorn. Mer information om säkerhetsrutiner finns på [www.dell.com/regulatory\\_compliance](http://www.dell.com/regulatory_compliance).
- ⚠ **WARNING!** Undvik elektriska stötar genom att alltid koppla loss datorn från eluttaget innan du tar av kåpan.
- ⚠ **WARNING!** Använd inte datorn med några höljen eller skydd borttagna (detta gäller datorkåpan, frontpanelen, täckbrickor, täckpaneler med mera).
- ⚠ **VIKTIGT!** Reparationer av datorn får endast utföras av kvalificerade servicetekniker. Skador som uppstår till följd av service som inte har godkänts av Dell™ omfattas inte av garantin.

### Ta ur moderkortet

1. Följ anvisningarna i [Innan du börjar](#).
2. Ta bort datorkåpan (se [Ta bort datorkåpan](#)).
3. Ta bort alla installerade PCI- och PCI Express-kort på moderkortet (se [Ta bort PCI- och PCI Express-kort](#)).
4. Ta bort processorfläkten och kylflänsen (se [Ta bort processorfläkten och kylflänsen](#)).
5. Ta bort processorn (se [Ta bort processorn](#)).
6. Ta bort minnesmodulerna (se [Ta bort minnesmodulerna](#)) och skriv ner vilken minnesmodul som tagits bort från varje minnessockel så att de kan sättas tillbaka på samma plats när kortet byts ut.
7. Koppla loss alla kablar från moderkortet. Notera hur alla kablar är dragna allteftersom du tar bort dem så att du kan dra dem korrekt när du har installerat det nya moderkortet.
8. Ta bort de åtta skruvarna som håller moderkortet på plats i chassit.
9. Lyft försiktigt moderkortet uppåt och ut från datorn.



1	skruvar (8)	2	moderkort
---	-------------	---	-----------

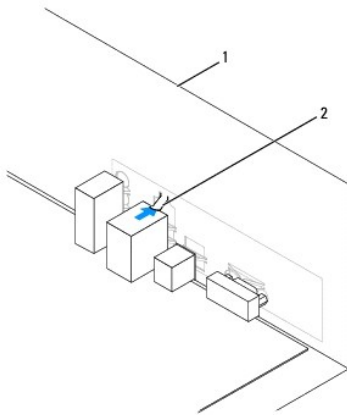
### Sätta tillbaka moderkortet

⚠ **OBS!** Jämför moderkortet som du har tagit bort med det nya moderkortet och kontrollera att de är identiska.

1. Följ anvisningarna i [Innan du börjar](#).

⚠ **VIKTIGT!** Se till att låsflikarna inte skadas när du sätter dit moderkortet.

2. Passa försiktigt in moderkortet i chassit och skjut det mot datorns baksida.



1	datorns baksida	2	låsflik
---	-----------------	---	---------

3. Sätt tillbaka de åtta skruvarna som håller moderkortet på plats i chassit.
4. Dra och anslut kablarna som du tidigare kopplade från moderkortet.

**⚠ VIKTIGT! Kontrollera att processorfläkten och kylflänsen sitter ordentligt på plats.**

5. Sätt tillbaka processorn (se [Sätta dit processorn](#)).
6. Sätt tillbaka processorfläkten och kylflänsen (se [Sätta tillbaka processorfläkten och kylflänsen](#)).
7. Sätt tillbaka minnesmodulerna (se [Sätta tillbaka minnesmodulerna](#)).
8. Sätt tillbaka alla PCI- och PCI Express-kort på moderkortet (se [Sätta tillbaka PCI- och PCI Express-kort](#)).
9. Sätt tillbaka datorkåpan (se [Sätta tillbaka datorkåpan](#)).
10. Återanslut datorn och kringutrustningen till eluttagen och starta dem.
11. Uppdatera (flasha) system-BIOS vid behov (se [Uppdatera BIOS](#)).

---

[Tillbaka till innehållssidan](#)

[Tillbaka till innehållssidan](#)

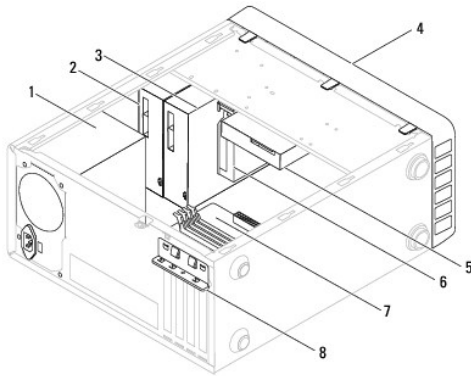
## Teknisk överblick

Dell™ Inspiron™ 580 Servicehandbok

- [Inuti datorn](#)
- [Komponenter på systemkortet](#)

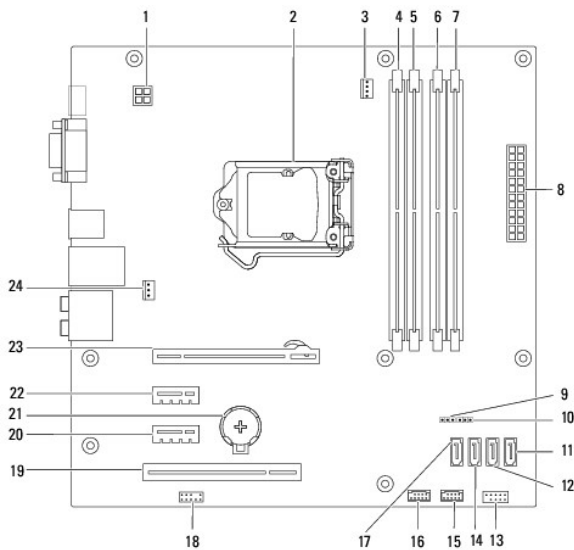
**⚠ WARNING!** Innan du utför något arbete inuti datorn ska du läsa säkerhetsinstruktionerna som medföljde datorn. Mer information om säkerhetsrutiner finns på [www.dell.com/regulatory\\_compliance](http://www.dell.com/regulatory_compliance).

### Inuti datorn



1	nättaggregat	2	primär optisk enhet
3	sekundär optisk enhet (tillval)	4	frontpanel
5	hårddisk	6	mediekortläsare (tillval)
7	moderkort	8	korthållare

### Komponenter på systemkortet



1	12 V strömkontakt (PWR2)	2	processorsockel
3	kontakt för processorfläkt (CPU_FAN1)	4	kontakt för minnesmodul (DIMM3)
5	kontakt för minnesmodul (DIMM1)	6	kontakt för minnesmodul (DIMM4)
7	kontakt för minnesmodul (DIMM2)	8	huvudströmkontakt (PWR1)
9	bygel för CMOS-återställning (CLR_CMOS1)	10	bygel för lösenordsåterställning (PSWD1)
11	SATA-kontakt (SATA1)	12	SATA-kontakt (SATA2)
13	frontpanelskontakt (FP1)	14	SATA-kontakt (SATA3)
15	FlexBay USB-kontakt (F_USB1)	16	USB-kontakt på frontpanel (F_USB2)
17	SATA-kontakt (SATA4)	18	ljudkontakt på frontpanel (F_AUDIO1)
19	PCI kortplats (PCI1)	20	PCI-Express x1-kortplats (PCI-EX1_1)
21	batterisockel (BAT1)	22	PCI-Express x1-kortplats (PCI-EX1_2)
23	PCI-Express x16-kortplats (PCI-EX16_1)	24	kontakt för chassifläkt (SYS_FAN1)

---

[Tillbaka till innehållssidan](#)




[Tillbaka till innehållssidan](#)


## Dell™ Inspiron™ 580 Servicehandbok

---

### Upplysningar och varningar

 **OBS!** Detta meddelande innehåller viktig information som kan hjälpa dig att få ut mer av din dator.

 **VIKTIGT!** Här anges information om hur potentiell skada på maskinvaran eller dataförlust kan uppstå om anvisningarna inte följs.

 **WARNING!** En varning signalerar risk för egendomsskada, personskada eller dödsfall.

---

Informationen i det här dokumentet kan komma att ändras.  
© 2010 Dell Inc. Med ensamrätt.

Återgivning av dessa material i någon form utan skriftligt tillstånd från Dell Inc. är strängt förbjuden.

Varumärken som återfinns i denna text: *Dell*, *DELL*-logotypen och *Inspiron* är varumärken som tillhör Dell Inc., *Intel SpeedStep* är ett registrerat varumärke som tillhör Intel Corporation i USA och andra länder, *Microsoft* och *Windows* är antingen varumärken eller registrerade varumärken som tillhör Microsoft Corporation i USA och/eller andra länder.

Övriga varumärken kan användas i dokumentet som hänvisning till antingen de enheter som gör anspråk på varumärkena eller deras produkter. Dell Inc. frånsäger sig allt ägarintresse av andra varumärken än sina egna.

Models DCMF

Juli 2010 Rev. A01

---

[Tillbaka till innehållssidan](#)